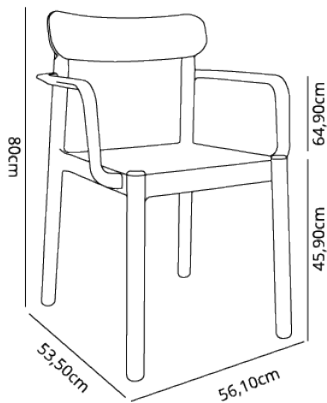


CHAISES ELBA

Élaboré par David Carrasco Barceló

DESCRIPCIÓN

Empilables, légères et résistantes, ELBA et DANNA s'inspirent des chaises les plus traditionnelles, où la simplicité des formes est à l'honneur, utilisant le minimum de matière pour les alléger, et optimisant ainsi l'utilisation du plastique. La combinaison des différents dossiers se complète, rendant les deux chaises adaptées à la fois à l'intérieur et à l'extérieur, s'intégrant dans l'environnement, et les deux chaises peuvent coexister en même temps sans être vues hors de leur contexte.



CHAISE AVEC ACCOUDOIRS ELBA

Fauteuil injecté avec fibre de verre et PP. Poids net 3,85 kg.

DES MESURES

W 56,1cm x L 53,5cm x H 80cm x Hs 45,98cm x Ha 64,9cm
W 22.09in x L 21.07in x H 31.5in x Hs 18.11in x Ha 25.56in

CARACTÉRISTIQUES

Poids 3,6 Kg.
Empilable max 8 unités

STD units	Packaging dim. (cm)	Units Container 20'	Units Container 40'	Units Container HC	Units Trayler 70m ³	Units Truck 100m ³
4x	60.7 x 73.7 x 96.9	260	548	632	652	912
6x	61 x 80 x 110	312	690	786	888	1044
p20	108 x 58 x 220	480	960	960	1080	1160

CERTIFICATIONS

UNE-EN 16139, UNE-EN 581-2, UNE-EN 581-1

COULEUR



CHAISE ELBA

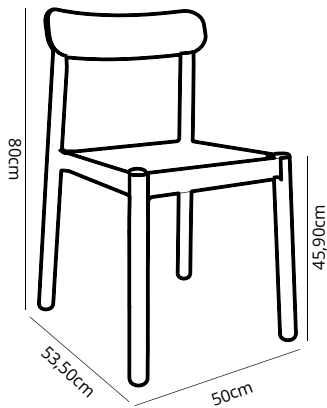
Chaise injecté avec fibre de verre et PP. Poids net 3,57 kg.

DES MESURES

W 50cm x L 53,5cm x H 80cm x Hs 45,9cm
W 19.69in x L 21.07in x H 31.5in x Hs 18.08in

CARACTÉRISTIQUES

Poids 3,15 Kg.
Empilable max 10 unités



STD units	Packaging dim. (cm)	Units Container 20'	Units Container 40'	Units Container HC	Units Trayler 70m ³	Units Truck 100m ³
4x	60.7 x 73.7 x 96.9	260	548	632	652	912
6x	61 x 80 x 110	312	690	786	888	1044
p20	108 x 58 x 220	480	960	960	1080	1160

CERTIFICATIONS

UNE-EN 16139, UNE-EN 581-2, UNE-EN 581-1

COULEUR

