

TABLE AUXILIAIRE TAPIES COFFEE

DESCRIPTION

En élargissant la famille des pieds centraux Tapiés, le pied marron tapiés est né pour créer des tables auxiliaires et ainsi pouvoir offrir des solutions complètes avec toute la famille des pieds, pieds hauts, pieds doubles et pieds auxiliaires.



TABLE AUXILIAIRE TAPIES COFFEE AVEC DUROLIGHT

Table d'appoint pour une utilisation en intérieur. Peinture sur pied en acier avec plateau en durolight. Le pied contient des régulateurs.

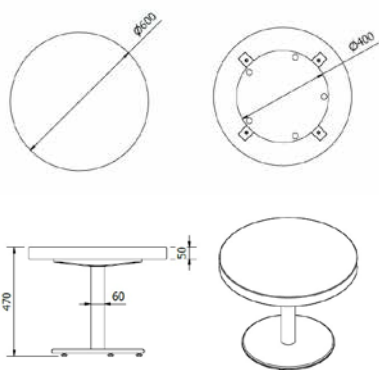
DES MESURES

H 47cm x Ø 60cm

H 18,50in x Ø 23,62in

CARACTÉRISTIQUES

Poids 14,7 Kg.



STD units	Packaging dim. (cm)	Units Container 20'	Units Container 40'	Units Container HC	Units Trayler 70m³	Units Truck 100m³
1x	61 x 61 x 19	400	850	1010	1280	1430

PIED/PLATEAU



TABLE AUXILIAIRE TAPIES COFFEE AVEC COMPACT PHÉNOLIQUE

Table d'appoint pour une utilisation en intérieur. Peinture sur pied en acier avec plateau compact phénolique. Le pied contient des régulateurs.

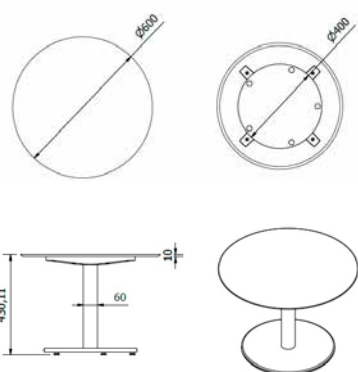
DES MESURES

H 43cm x Ø 60cm

H 16,93in x Ø 23,62in

CARACTÉRISTIQUES

Poids 12,8 Kg.



STD units	Packaging dim. (cm)	Units Container 20'	Units Container 40'	Units Container HC	Units Trayler 70m³	Units Truck 100m³
1x	61 x 61 x 19	400	850	1010	1280	1430

PIED/PLATEAU

