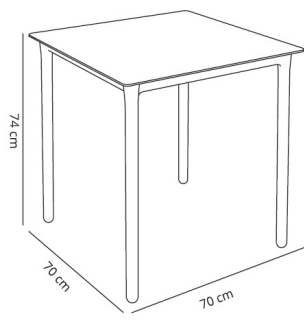


TABLES MARSELLA

Élaboré par **David Carrasco Barceló**



TABLES MARSELLA

Table empilable pour usage intérieur et extérieur avec pieds vissés en polypropylène et fibre de verre. Dessus de table fabriqué à partir de deux pièces injectées en polypropylène avec protection UV et soudées par vibration.

CARACTÉRISTIQUES DE LA TABLE

W 70cm x **L** 70cm x **H** 74cm

W 27.56in x **L** 27.56in x **H** 29.14in

Poids 5,7 Kg. | **Empilable** 5 Unités

STD units	Packaging dim. (cm)	Units Container 20'	Units Container 40'	Units Container HC	Units Traylor 70m ³	Units Truck 100m ³
1X	79 x 79 x 7.5	297	675	675	891	972
P27	80 x 80 x 220	297	675	675	891	972

PLATEAU

	Sable	Blanc	Gris Foncé
70x70cm	<input type="checkbox"/>	<input type="checkbox"/>	<input type="checkbox"/>

PLATEAU/PIED

	Sable	Blanc	Gris Foncé
Sable	<input type="checkbox"/>	<input type="checkbox"/>	<input type="checkbox"/>
Blanc	<input type="checkbox"/>	<input type="checkbox"/>	<input type="checkbox"/>
Gris Foncé	<input type="checkbox"/>	<input type="checkbox"/>	<input type="checkbox"/>