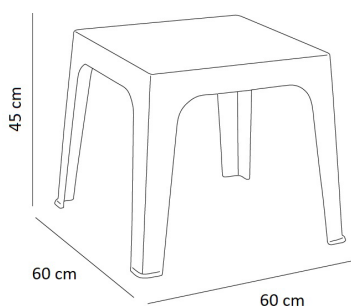


TABLES MONACO

Élaboré par **Joan Gaspar**



TABLES MONACO

Table auxiliaire monobloc en polypropylène avec. Protection UV. Empilable. Poids net: 1,65 kg.

CARACTÉRISTIQUES DE LA TABLE





W 60cm × **L** 60cm × **H** 45cm

W 23.63in × **L** 23.63in × **H** 17.72in

Poids 1,6 Kg. | **Empilable** 16 Unités

STD units	Packaging dim. (cm)	Units Container 20'	Units Container 40'	Units Container HC	Units Trayler 70m ³	Units Truck 100m ³
5X	61 × 61 × 62	405	855	1140	990	1200
P16	80 × 120 × 120	768	1664	1760	2176	2560
P82	80 × 120 × 220	902	2050	2050	2788	3280

PLATEAU

				
	Anthracite	Blanc	Gris Volcanique	Sable du désert
60x60cm	