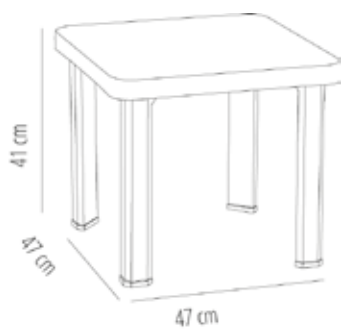


TABLES ANDORRA



CERTIFICATIONS

UNE-EN 581-3

TABLES ANDORRA

Table auxiliaire en polypropylène. Protection UV. Pieds emboîtés. Poids net 2,14 kg.

CARACTÉRISTIQUES DE LA TABLE

W 47cm × **L** 47cm × **H** 41cm

W 18.51in × **L** 18.51in × **H** 16.15in

Poids 2,14 Kg.

STD units	Packaging dim. (cm)	Units Container 20'	Units Container 40'	Units Container HC	Units Trayler 70m ³	Units Truck 100m ³
6X	48 x 52 x 48		2400		3984	

PLATEAU

	Anthracite	Blanc	Vert Foncé
47x47cm	<input type="radio"/>	<input type="radio"/>	<input type="radio"/>