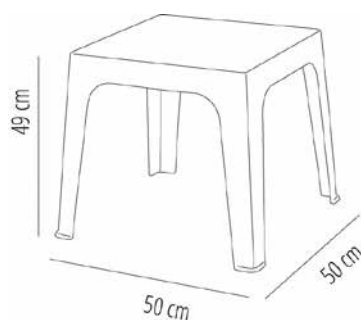


TABLES JULIETA

Élaboré par **Joan Gaspar**



CERTIFICATIONS
UNE-EN 16139

CHAISE JULIETA GREEN EDITION

Table monobloc d'intérieur et extérieur. Injectée en polypropylène 100% recyclé. Protection UV. Poids net 1,82 kg. Box palette (15 unités)

CARACTÉRISTIQUES DE LA TABLE

W 50cm × L 50cm × H 49cm

W 19.69in × L 19.69in × H 19.3in

Poids 1,82 Kg. | **Empilable** 20 Unités

STD units	Packaging dim. (cm)	Units Container 20'	Units Container 40'	Units Container HC	Units Trayler 70m ³	Units Truck 100m ³
4X	x x	324	684	960	1064	1600
P80	x x	880	2000	2000	2640	2880

PLATEAU



TABLE JULIETA

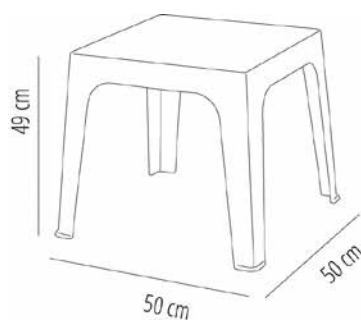
Table monobloc d'intérieur et extérieur. Injectée en polypropylène. Empilable. Protection UV. Poids net 1,70 kg. Box palette (15 unités): 3 vert lime / 3 bleu ciel / 3 rose / 3 orange / 3 rouge.

CARACTÉRISTIQUES DE LA TABLE

W 50cm × L 50cm × H 49cm

W 19.69in × L 19.69in × H 19.3in

Poids 1,7 Kg. | **Empilable** 20 Unités



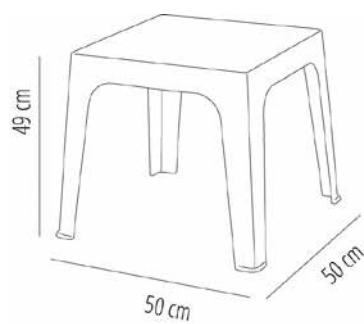
CERTIFICATIONS
D60-300

STD units	Packaging dim. (cm)	Units Container 20'	Units Container 40'	Units Container HC	Units Trayler 70m ³	Units Truck 100m ³
4X	60 × 60 × 63	324	684	960	1064	1600
P15	60 × 80 × 120	750	825	1755	2010	2280
P80	80 × 120 × 213	1080	2000	2560	2640	3040

JULIETA

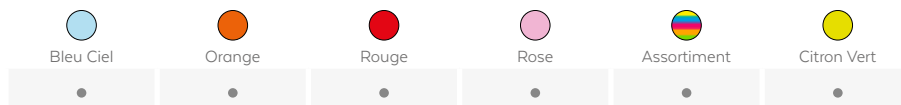
FICHE TECHNIQUE

Resol



PLATEAU

50x50cm



CERTIFICATIONS

D60-300