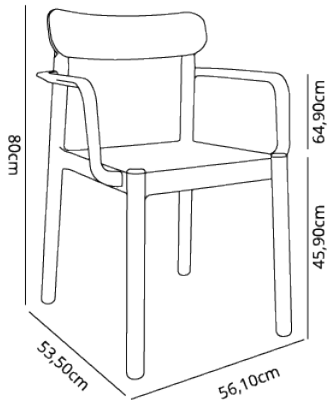


SILLAS ELBA

Diseñado por David Carrasco Barceló

DESCRIPCIÓN

Apilables, ligeras y resistentes, ELBA y DANNA se inspiran en las sillas más tradicionales, donde la simplicidad de las formas coge el protagonismo, usando la mínima cantidad de material para hacerlas más ligeras, y optimizando así el uso del plástico. La combinación de los diferentes respaldos se complementa entre sí, haciendo las dos sillas aptas tanto para interior como exterior, integrándose en el ambiente, pudiendo las dos sillas convivir a la vez sin verse fuera de contexto.



SILLA CON BRAZOS ELBA

Silla con brazos para uso interior y exterior. Inyectada en PP. Apilable. Protección UV. Peso neto silla 3,6 kg.

MEDIDAS

W 56,1cm x L 53,5cm x H 80cm x Hs 45,98cm x Ha 64,9cm
W 22.09in x L 21.07in x H 31.5in x Hs 18.11in x Ha 25.56in

CARACTERÍSTICAS

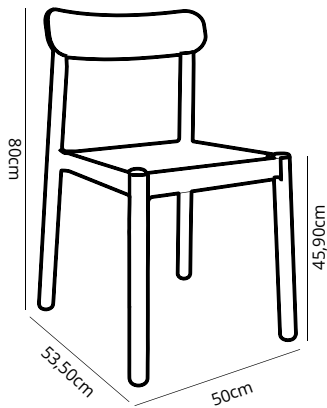
Peso 3,6 Kg.
Apilable max 8 unidades

STD units	Packaging dim. (cm)	Units Container 20'	Units Container 40'	Units Container HC	Units Trayler 70m ³	Units Truck 100m ³
4x	60.7 x 73.7 x 96.9	260	548	632	652	912
6x	61 x 80 x 110	312	690	786	888	1044
p20	108 x 58 x 220	480	960	960	1080	1160

CERTIFICACIONES

UNE-EN 16139, UNE-EN 581-2, UNE-EN 581-1

COLOR



SILLA ELBA

Silla para uso interior y exterior. Inyectada en PP. Apilable. Protección UV. Peso neto silla 3,15 kg.

MEDIDAS

W 50cm x L 53,5cm x H 80cm x Hs 45,9cm
W 19.69in x L 21.07in x H 31.5in x Hs 18.08in

CARACTERÍSTICAS

Peso 3,15 Kg.
Apilable max 10 unidades

STD units	Packaging dim. (cm)	Units Container 20'	Units Container 40'	Units Container HC	Units Trayler 70m ³	Units Truck 100m ³
4x	60.7 x 73.7 x 96.9	260	548	632	652	912
6x	61 x 80 x 110	312	690	786	888	1044
p20	108 x 58 x 220	480	960	960	1080	1160

CERTIFICACIONES

UNE-EN 16139, UNE-EN 581-2, UNE-EN 581-1

COLOR

