

CARRO C2

FICHA TÉCNICA

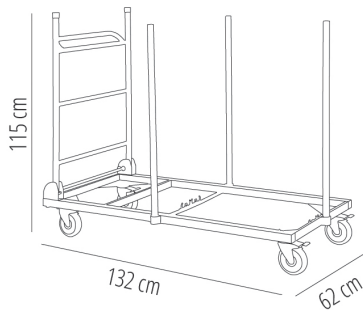
garbar

Ref. 66234 - EAN 8411344662342

CARRO C2 GRIS

DESCRIPCIÓN

Carro con mango abatible para mesa Strauss. Estructura de acero pintado en color gris. Postes verticales extraíbles en el perímetro del carro para inmovilizar las mesas apiladas. Ruedas de poliuretano con frenos incorporados. Capacidad: 20 mesas Strauss (122 x 61 cm). Hasta fin de existencias.



MEDIDAS

W 62cm x **L** 132cm x **H** 115cm

W 24.41in x **L** 51.97in x **H** 45.28in

CARACTERÍSTICAS

Peso 15,2 Kg.

| STD units | Packaging dim. (cm) | Units Container 20' | Units Container 40' | Units Container HC | Units Traylor 70m ³ | Units Truck 100m ³ |
|-----------|---------------------|---------------------|---------------------|--------------------|--------------------------------|-------------------------------|
| 1X | 138 x 72 x 15 | 126 | 312 | 312 | 376 | 376 |

COLOR ESTRUCTURA

Gris

RAL 9006

PRODUCCIÓN SOSTENIBLE - COMPROMISO AMBIENTAL



Resol invierte dinero y recursos para la investigación y búsqueda de procesos más sostenibles.



Todos los productos **Resol** se producen con un uso responsable del agua.



Durante la producción no se usan en ninguna circunstancia productos químicos peligrosos.



En **Resol** todos los residuos se gestionan de manera sostenible y responsable.

